

COPYRIGHT © Hangzhou EZVIZ Software Co., Ltd. Med enerett.

All informasjon, inkludert blant annet formuleringer, bilder, grafer osv., tilhører Hangzhou EZVIZ Software Co., Ltd. (heretter kalt «EZVIZ»). Denne brukerhåndboken (heretter kalt "brukerhåndboken") kan ikke reproduseres, endres, oversettes eller distribueres, hverken som helhet eller i deler, uten skriftlig tillatelse fra EZVIZ på forhånd. Med mindre noe annet er angitt gir ikke EZVIZ noen garantier eller løfter, hverken direkte eller underforståtte, angående Brukerhåndboken.


### **Om denne håndboken**

Denne brukerhåndboken forklarer hvordan produktet skal brukes og vedlikeholdes. Bilder, tabeller og all annen informasjon er kun ment som beskrivelser og forklaringer. Informasjonen i brukerhåndboken kan bli endret uten varsel, f.eks. på grunn av fastvareoppdateringer. Du finner den nyeste versjonen på nettstedet til EZVIZ™ (<http://www.ezviz.com>).

### **Endringslogg**

Ny lansering - april 2026

### **Varemerkeerkjennelse**

EZVIZ™,  og andre av EZVIZ's varemerker og logoer eies av EZVIZ i forskjellige jurisdiksjoner. Andre varemerker og logoer tilhører sine respektive eiere.

### **Juridisk informasjon**

PRODUKTET (MASKINVARE, FASTVARE OG PROGRAMVARE) LEVERES «SOM DET ER», INKLUDERT ALLE FEIL OG MANGLER, I DEN GRAD DETTE TILLATES AV GJELDENE LOVVERK. EZVIZ GIR INGEN GARANTIER, HVERKEN DIREKTE ELLER UNDERFORSTÅTTE, OM FOR EKSEMPEL (MEN IKKE BEGRENSET TIL) SALGBARHET, TILFREDSTILLENDE KVALITET, EGNETHET FOR SPESIFIKKE FORMÅL ELLER AT TREDJEPARTERS RETTIGHETER IKKE KRENKES. EZVIZ OG DERES DIREKTØRER, ANSATTE, REPRESENTANTER ELLER AGENTER ER IKKE UNDER NOEN OMSTENDIGHETER ANSVARLIGE OVERFOR DEG FOR EVENTUELLE SPESIELLE SKADER. FØLGESKADER, TILFELDIGE SKADER ELLER INDIREKTE SKADER, INKLUDERT BLANT ANNET TAP AV FORTJENESTE, AVBRUDD I FORRETNINGSDRIFT ELLER TAP AV DATA ELLER DOKUMENTASJON SOM OPPSTÅR I FORBINDELSE MED BRUKEN AV DETTE PRODUKTET, SELV NÅR EZVIZ HAR BLITT VARSLET OM AT SLIKE SKADER KAN OPPSTÅ. TIL DEN YTTERSTE GRAD SOM ER TILLATT VED GJELDENE LOV, SKAL EZVIZ TOTALE ERSTATNINGSANSVAR FOR ALLE SKADER ALDRI OVERSTIGE DEN OPPRINNELIGE SALGSPRISEN TIL PRODUKTET.

EZVIZ PÅTAR SEG IKKE NOE ANSVAR FOR PERSONSKADER ELLER SKADER PÅ EIENDOM SOM SKYLDES FORSTYRRELSER I PRODUKTET ELLER AVBRUDD I TJENESTEN SOM SKYLDES FØLGENDE: A) FEIL INSTALLERING ELLER BRUK PÅ ANDRE MÅTER ENN I HENHOLD TIL INSTRUKSJONENE B) BESKYTTELSE AV NASJONALE ELLER OFFENTLIGE INTERESSER C) FORCE MAJEURE; D) AT DU ELLER TREDJEPARTEN, UTEN BEGRENSNINGER, BRUKER TREDJEPARTSPRODUKTER, -PROGRAMVARE, -APPLIKASJONER ELLER ANNET.

BRUK AV PRODUKTER MED INTERNETT-FORBINDELSE SKJER HELT OG HOLDENT PÅ EGET ANSVAR. EZVIZ ER IKKE ANSVARLIG FOR DRIFTSAVVIK, BRUDD PÅ PERSONVERN ELLER ANDRE SKADER SOM OPPSTÅR SOM ET RESULTAT AV CYBERANGREP, HACKERANGREP, VIRUS ELLER ANDRE INTERNETT-RELATERTE SIKKERHETSRIKIKOER. MEN, EZVIZ VIL TILBY TEKNISK STØTTE VED BEHOV. LOVVERKET FOR OVERVÅKING OG DATABESKYTTELSE VARIERER FRA OMRÅDE TIL OMRÅDE. SJEKK ALLE RELEVANTE LOVER SOM GJELDER I OMRÅDET DITT FØR DU BRUKER DETTE PRODUKTET. DET ER DITT ANSVAR Å SJEKKE AT PRODUKTET BRUKES I SAMSVAR MED GJELDENE LOV. EZVIZ ER IKKE ANSVARLIGE HVIS PRODUKTET BRUKES TIL UBERETTIGEDE FORMÅL.

HVIS DET OPPSTÅR KONFLIKT MELLOM DET OVENNENNTE OG DE GJELDENE LOVENE, ER DET SISTNEVNTE SOM HAR FORRANG.

# Innholdsfortegnelse

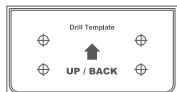
<b>Oversikt</b> .....	<b>1</b>
1. Pakkens innhold.....	1
2. Grunnleggende.....	1
<b>Få tak i EZVIZ-appen</b> .....	<b>3</b>
<b>Koble til strøm</b> .....	<b>3</b>
<b>Koble til Internett</b> .....	<b>3</b>
Alternativ A: Kablet oppsett .....	3
Alternativ B: Wi-Fi-oppsett .....	4
<b>Installasjon</b> .....	<b>5</b>
1. Installer et microSD™ kort (valgfritt) .....	5
2. Monteringssted .....	5
3. Fjern monteringsbraketten .....	5
4. Installasjon .....	6
5. Installer vannbeskyttelsessettet (valgfritt).....	7
<b>Vis enheten din</b> .....	<b>8</b>
1. Direktevisning .....	8
2. Intelligent deteksjon.....	9
<b>EZVIZ Connect</b> .....	<b>10</b>
1. Med Amazon Alexa .....	10
2. Med Google Assistant.....	11
<b>Ofte stilte spørsmål</b> .....	<b>12</b>
<b>Initiativer for bruk av videoprodukter</b> .....	<b>13</b>

# Oversikt

## 1. Pakkens innhold



Kamera (x1)



Boremal (x1)



Vannbeskyttelsessett (x1)



Skruesett (x1)



Strømadapter (x1)



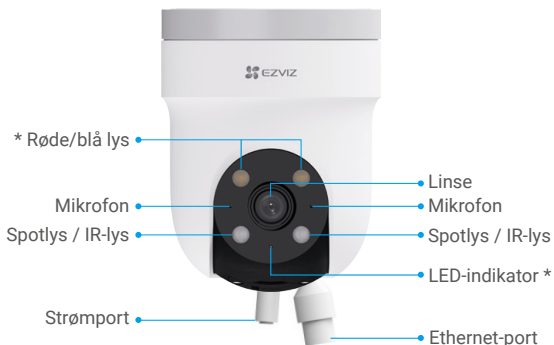
Regulatorisk informasjon (x2)



Hurtigstartveiledning (x1)

**i** Strømadapterens utseende avhenger av hvilken modell du har kjøpt.

## 2. Grunnleggende





Navn	Beskrivelse
Røde/blå lys	<ul style="list-style-type: none"> <li>• Alarm Etter å ha lagt til kameraet i EZVIZ-appen, kan du aktivere alarm på kameraets livevisningsside. De røde/blå lysene blinker vekselvis i rødt og blått.</li> <li>• Intelligent deteksjon Etter å ha lagt til kameraet i EZVIZ-appen, kan du aktivere den intelligente deteksjonen (for detaljer, se "<a href="#">Intelligent deteksjon</a>"). Når deteksjon utløses, vil kameraet vise visuelle alarmer basert på parameterne som er satt i "Lysinnstillinger".</li> </ul> <p><b>i</b> For å sikre at intelligent deteksjon fungerer som den skal, aktiver de tilsvarende lysene i EZVIZ-appen under Innstillinger &gt; Lysinnstillinger.</p>
LED-indikator	<ul style="list-style-type: none"> <li>■ Rød – fast: Kameraet starter opp.</li> <li>● ● Blinker sakte rødt: Nettverksunntak.</li> <li>● ● ● Blinker raskt rødt: Kameraunntak (f.eks. microSD™ kortfeil).</li> <li>■ Fast blå: Video vises i EZVIZ-appen.</li> <li>● ● Blinker sakte blått: Kameraet fungerer som det skal.</li> <li>● ● ● Blinker raskt blått: Kameraet er klart for nettverksforbindelse.</li> </ul>
RESET-knapp	Når kameraet er i drift, trykk og hold knappen i 5 sekunder for å starte på nytt og sette alle parametere til standard.
Spor til microSD™ kort	<ul style="list-style-type: none"> <li>• Sett inn et microSD™ kort (selges separat) i sporet. Formater kortet med EZVIZ-appen før du bruker det.</li> <li>• Anbefalt kompatibilitet: Klasse 10, maks. lagringskapasitet 512 GB.</li> </ul>



## Få tak i EZVIZ-appen

**i** Før du laster ned appen:

- Hvis appen allerede er installert, må du kontrollere at det er den nyeste versjonen ved å se etter oppdateringer i appbutikken din.
- Hvis appen ikke er installert, følg trinnene nedenfor for å laste den ned.

1. Koble mobiltelefonen til Wi-Fi (anbefalt).
2. Last ned EZVIZ-appen ved å søke etter "EZVIZ" i App Store eller Google Play™.
3. Registrer en EZVIZ-konto og logg inn i appen.



## Koble til strøm

Koble strømporten til en stikkontakt med strømadapteren (inkludert i pakken).

- i**
- For frakobling fra strømforsyning, trekk ut strømkontakten fra enheten.
  - Når LED-indikatoren blinker raskt blått, indikerer det at kameraet er klart for nettverkskonfigurasjon.



## Koble til Internett

Koble kameraet til et kablet nettverk eller Wi-Fi-nettverk, og legg det deretter til i EZVIZ-appen.

- Kablet tilkobling: koble kameraet til en ruter. Se "[Alternativ A: Kablet oppsett](#)".
- Wi-Fi konfigurasjon: konfigurere Wi-Fi-innstillinger. Se "[Alternativ B: Wi-Fi-oppsett](#)".

**i** Nettverksprioritet: kablet nettverk > Wi-Fi.

## Alternativ A: Kablet oppsett

1. Koble kameraet til LAN-porten på ruterens med en Ethernet-kabel (kjøpes separat).



- 1. Når LED-indikatoren blinker sakte blått, indikerer det at kameraet er tilkoblet Internett.
2. Logg inn på brukerkontoen din på EZVIZ-appen.
  3. På Hjem-skjermen, trykk på "+" øverst til høyre for å gå til siden for skanning av QR-kode.
  4. Skann QR-koden på omslaget til hurtigstartguiden eller på selve kameraet.



- 1. Du kan også legge til enheten ved å angi enhetens SN direkte.
5. Følg EZVIZ-appveviseren for å legge til kameraet i EZVIZ-appkontoen din.
- 1. Etter en kablet tilkobling, hvis LED-indikatoren blinker rødt sakte, har kameraet ikke klart å koble til nettverket. Vennligst sjekk om Ethernet-kabelen er koblet riktig eller om den er løs.

## Alternativ B: Wi-Fi-oppsett

- 1. Koble kameraet til det samme Wi-Fi-nettverket som mobiltelefonen er tilkoblet.
1. Logg inn på brukerkontoen din på EZVIZ-appen.
  2. På Hjem-skjermen, trykk på "+" øverst til høyre for å gå til siden for skanning av QR-kode.
  3. Skann QR-koden på omslaget til hurtigstartguiden eller på selve kameraet.



- 1. Du kan også legge til enheten ved å angi enhetens SN direkte.
4. Vennligst følg EZVIZ App veviseren for å fullføre Wi-Fi konfigurasjonen og legge til kameraet i din EZVIZ-konto.

# Installasjon

## 1. Installer et microSD™ kort (valgfritt)

1. Fjern de to skruene som er plassert nederst på enheten for å ta av dekkelet.
2. Sett inn et microSD™ kort (selges separat) i sporet.
3. Fest dekkelet på nytt.



**i** Når microSD™ kortet er installert, følger du trinnene nedenfor for å initialisere kortet i EZVIZ-appen før du bruker det.

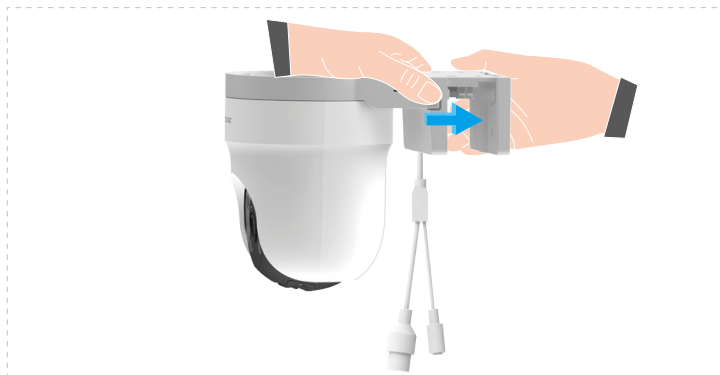
1. I siden for EZVIZ, trykk på Påtaketliste i menyen for enhetsinnstillinger for å sjekke statusen til microSD™-kortet.
2. Hvis microSD™ kortstatusen vises som "Uinitialisert", trykk for å initialisere den. Statusen vil deretter endres til I bruk, slik at videoer kan lagres.

## 2. Monteringssted

- Velg en plassering med godt synsfelt uten blokkeringer.
- Forsikre deg om at veggen er sterk nok til å tåle tre ganger vekten av kameraet.
- Kameraet kan ikke installeres med linsen vendt mot direkte sollys.
- Anbefalt monteringshøyde: 8,2 - 9,8 fot (2,5 - 3 meter) over bakken.

## 3. Fjern monteringsbraketten

Trykk på låsetappene på begge sider av enheten, mens du forsiktig trekker monteringsbraketten utover for å løsne den.



## 4. Installasjon

Kameraet kan monteres på veggen, i taket eller på en stang.

### Tak-/veggmontering

**i** Før du installerer kameraet på monteringsbraketten, før alle kabler gjennom kabelkanalen for å forhindre forstyrrelser i de påfølgende installasjonstrinnene

1. Fest boremalen på en ren og flat overflate.
2. (Kun for tak/vegg av betong) Bor skruehull i henhold til malen og sett inn ankrene.
3. Bruk skruer (PA4×25) for å feste monteringsbraketten på installasjonsoverflaten.
4. Installer kameraet på monteringsbraketten.

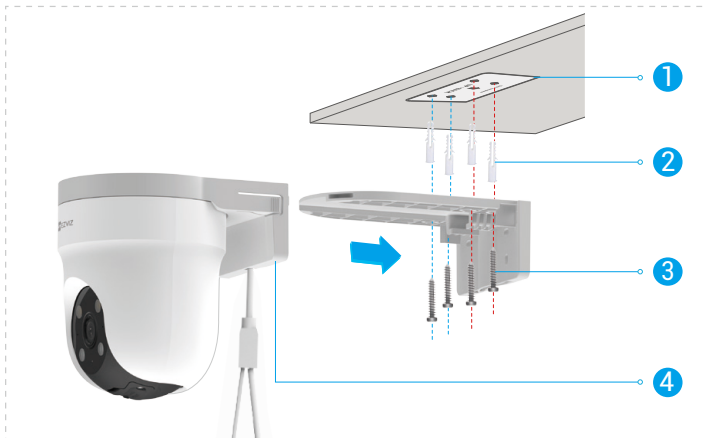


Fig. 1 Takmontering

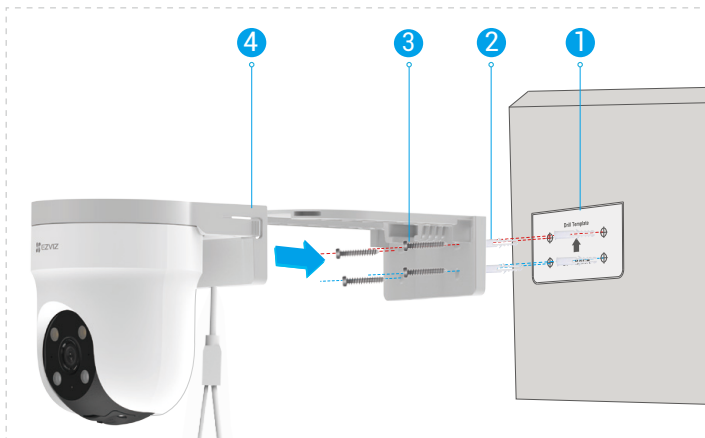
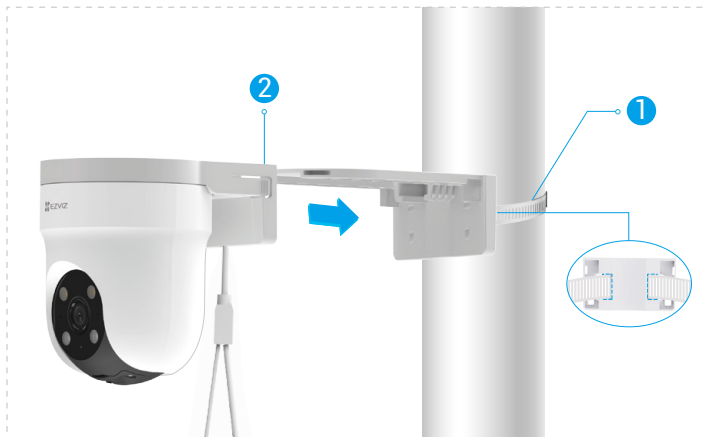


Fig. 2 Veggmontering

## Stangmontering

1. Bruk ringen (kjøpes separat) for å feste monteringsbraketten til en stolpe.
2. Installer kameraet på monteringsbraketten.



- i** Før du monterer kameraet på festebraketten, før alle kabler gjennom kabelkanalen for å unngå forstyrrelser i de påfølgende installasjonstrinnene. Etter installasjonen, fjern beskyttelsesfilmen fra lensen.

## 5. Installer vannbeskyttelsessettet (valgfritt)

- i** Hvis kameraet er montert utendørs eller i fuktige omgivelser, må du bruke vannsikringssettet.

1. Sett inn pakningen i kameraets Ethernet-port.



2. Tråd A gjennom endelokket, pakningen og mutteren.



3. Tråd A inn i kameraets Ethernet-port.



4. Stram mutteren, pakningen og endelokket.



5. Koble B til ruterens LAN-port.



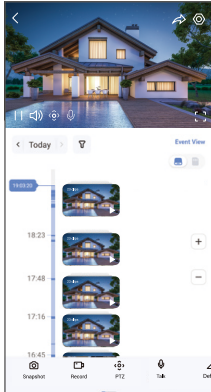
# Vis enheten din

**i** App-grensesnittet kan endres på grunn av versjonsoppdatering.

## 1. Direktevisning

Når du starter EZVIZ-appen, vises enhetssiden som vist nedenfor.

Du kan vise og lytte til en direkteendt feed, ta bilder og gjøre opptak og velge videoens oppløsning etter behov.



**i** Sveip venstre og høyre på tvers av skjermen for å få se flere ikoner.

Ikon	Beskrivelse
	Dele. Del enheten med hvem du vil.
	Innstillinger. Vis og endre enhetens innstillinger.
	Bilde. Ta et bilde.
	Ta opp. Start/stopp opptak manuelt.
	PTZ. Roter kameraet for å få bredere synsfelt.
	Snakk. Trykk for å snakke med personene foran kameraet.
	Definisjon av skarphet. Trykk for å velge videouppløsning.
	Sove. Trykk på for å aktivere hvilemodus. Videoen slutter å vises og alarminnvarselen blir slått av.
	Automatisk patrull. Trykk for å aktivere automatisk patruljering og spore målet.
	360° bilde. Trykk for å generere et 360° bildesyn.
	Alarm. Trykk på ikonet, og enheten vil lage lyder og blinke for å avskrekke inntrengere.
	Flombelysning. Trykk på for å slå på lyskasteren for å lyse opp synsfeltet, og trykk på den igjen for å slå den av.
	Nærliggende enhet. Trykk på for å velge tilgjengelige nærliggende enheter for direktevisning på flere skjermer.
	PiP (Bilde-i-bilde). Trykk for å se videoen over andre apper.
	Tips. Trykk for å se mer informasjon om enheten.
	Omorganisere. Omorganiser sekvensen til alle funksjonene ovenfor.

## 2. Intelligent deteksjon

Enheten støtter intelligent deteksjon. Vennligst følg trinnene nedenfor for å konfigurere det.

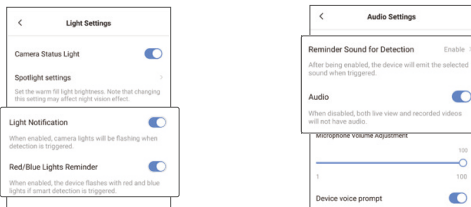
1. Gå til Enhetsinnstillinger > Intelligent Deteksjon.

2. Trykk på "Bruk" for å aktivere de spesifikke AI-algortimene for enheten din.

**i** Etter at du aktiverer en AI-algoritme, trykk på den for å konfigurere relevante parametere, som å sette deteksjonsområder for forskjellige linser og velge deteksjonsfølsomhet.



3. Etter å ha fullført innstillingene for intelligent deteksjon, gå tilbake til enhetens innstillingsside. Trykk på "Lysinstillinger" for å aktivere tilsvarende lysvarsler, og "Lydinstillinger" for å aktivere lydinstillinger etter behov.



Kameraet vil gi tilsvarende hørbare og visuelle varsler basert på parameterne som er satt i "Lysinstillinger" og "Lydinstillinger" under følgende forhold:

- En menneskelig form oppdages i direktesendingen (hvis "Menneskedeteksjon" er aktivert).
- Et kjøretøy er oppdaget i direktesendingen (hvis "Kjøretøydeteksjon" er aktivert).
- En dynamisk endring oppdages i livevisningen (hvis "Bildendridingsdeteksjon" er aktivert).

## 1. Med Amazon Alexa

Disse instruksjonene gjør det mulig å kontrollere EZVIZ-enheter med Amazon Alexa. Hvis du har problemer i løpet av prosessen, se Feilsøking.

Før du starter, pass på at:

1. EZVIZ-enhetene er koblet til EZVIZ-appen.
2. I EZVIZ-appen, skru av «Videokryptering» og slår på «lyd» på siden for enhetsinnstillinger.
3. Du har en Alexa-aktivert enhet (f.eks. Echo Spot, Echo-Show, All-new Echo-Show, Fire TV (all generasjoner), Fire TV stick (kun andre generasjon), eller Fire TV Edition smart-TV).
4. Amazon Alexa-appen allerede er installert på smart-enheten din, og at du har opprettet en konto.

For å styre EZVIZ-enheter med Amazon Alexa:

1. Åpne Alexa-appen og velg «Funksjoner og spill» fra menyen.
2. Åpne funksjoner og spill-skjermen, søk etter «EZVIZ». Her finner du «EZVIZ»-funksjonene.
3. Velg EZVIZ-enhetens «skill» trykk deretter "AKTIVER FOR Å BRUKE".
4. Skriv inn EZVIZ-brukernavnet og passordet, og trykk på logg inn.
5. Trykk på Autoriser-knappen for å gi Alexa tilgangstillatelse til EZVIZ-kontoen din, slik at Alexa kan kontrollere EZVIZ-enhetene dine.
6. Meldingen «Vellykket tilkobling av Alexa» vises. Trykk så på FINN ENHETER for at Alexa skal kunne finne alle EZVIZ-enhetene dine.
7. Gå tilbake til Alexa-menyen og velg «Enheter». Alle EZVIZ-enhetene dine vises.

Talekommando

Finn nye smartheter via «Smarthjem»-menyen i Alexa-appen eller funksjonen Alexa talekontroll.

Etter at en enhet har blitt funnet kan den styres med stemmen din. Gi Alexa enkle kommandoer.

-  For eksempel navnet til enheten din: "vis xxxx kamera," kan endres i EZVIZ-appen. Hver gang du endrer navnet til enheten, må du søke etter enheten på nytt for å finne det oppdaterte navnet.

Feilsøking

[Hva skal jeg gjøre hvis Alexa ikke oppdager enheten min?](#)

Kontroller at det ikke er noen problemer med Internett-forbindelsen.

Prøv å starte den smarte enheten på nytt, og oppdag enheten med Alexa igjen.

[Hvorfor enhetens status er «frakoblet» i Alexa?](#)

Enheten din kan ha blitt koblet fra nettverket. Prøv å starte den smarte enheten på nytt, og oppdag enheten med Alexa igjen.

Kontroller at ruterer er koblet til Internett og prøv igjen.

-  For detaljer om land hvor Amazon Alexa er tilgjengelig, kan du se det offisielle nettstedet til Amazon Alexa.

## 2. Med Google Assistant

Med Google Assistant kan du aktivere EZVIZ-enheten din og se direkteviste bilder ved hjelp av Google Assistant-talekommandoer.

Følgende enheter og apper er nødvendige:

1. En fungerende EZVIZ-app.
2. I EZVIZ-appen, skru av «Videokryptering» og slår på «lyd» på siden for enhetsinnstillinger.
3. En TV med en tilkoblet fungerende Chromecast.
4. Google Assistant-appen på telefonen din.

Følg trinnene nedenfor for å komme i gang:

1. Konfigurer EZVIZ-enheten og sørg for at den fungerer riktig i appen.
2. Last ned Google Home-appen fra app-butikken eller Google Play™, og logg inn på Google-kontoen din.
3. På Myhome-skjermen trykker du på «+» øverst i venstre hjørne, og velger «Konfigurer enhet» fra menylisten for å gå til konfigurasjonsgrensesnittet.
4. Trykk «Fungerer med Google», og søk etter «EZVIZ». Her finner du «EZVIZ»-funksjonene.
5. Skriv inn EZVIZ-brukernavnet og passordet, og trykk på logg inn.
6. Trykk på Autoriser for å gi Google tilgang til EZVIZ-kontoen din, slik at Google kan styre EZVIZ-enhetene.
7. Trykk «Tilbake til appen».
8. Følg trinnene ovenfor for å fullføre autoriseringen. Når synkroniseringen er fullført, vises EZVIZ-tjenesten i listen over tjenester. For å se en liste over compatible enheter i EZVIZ-kontoen din, trykk på EZVIZ' serviceikon.
9. Prøv noen kommandoer. Bruk det kameranavnet du opprettet da du konfigurerte systemet.

Brukere kan behandle enheter som én enkelt enhet eller en gruppe. Ved å legge til enheter i et rom kan brukeren kontrollere en gruppe enheter samtidig med én kommando.

Se linken for mer informasjon:

<https://support.google.com/googlehome/answer/7029485?co=GENIE.Platform%3DAndroid&hl=en>

## Ofte stilte spørsmål

Spm: Fortsettes videoopptakene når kameraet er offline i appen?

Sv: Hvis kameraet er på men ikke tilkoblet Internett, fortsetter videoopptakene med lokal lagring, men skyopptakene stopper. Hvis kameraet er skrudd av, stopper begge typene opptak.

Spm: Hvorfor blir kameraet utløst når det ikke er noen i bildet?

Sv: Konfigurer en lavere verdi for deteksjonsfølsomheten. Husk at dyr og kjøretøy også kan utløse sensorene.

Spm: Mobiltelefonen kan ikke motta alarmmeldinger når kameraet er online.

Sv: 1. Sørg for at EZVIZ-appen kjører på mobiltelefonen din og at den relevante deteksjonsvarslingen er aktivert.

2. For Android-systemer, forsikre deg om at appen kjører i bakgrunnen. For iOS, aktiver funksjonen for push-meldinger under "Innstillinger > Varslinger".

3. Hvis det fortsatt ikke kommer noen alarmmeldinger, holder du inne RESET-knapp i omtrent fire sekunder for å tilbakestille kameraets innstillinger.

Spm: Live-visning eller avspilling mislyktes.

Sv: Sørg for at nettverksforbindelsen er god. Visning av direktesendte bilder krever høy båndbredde. Du kan oppdatere videoen, eller endre nettverk og prøve på nytt.

 Hvis du vil ha mer informasjon om enheten, kan du besøke [www.ezviz.com/eu](http://www.ezviz.com/eu).

# Initiativer for bruk av videoprodukter

Kjære verdsatte EZVIZ-brukere,

Teknologi påvirker alle deler av livet. Som et fremtidsrettet teknologiselskap, blir vi stadig mer oppmerksomme på rollen teknologi spiller for å forbedre effektiviteten og kvaliteten på livet vårt. Samtidig er vi også klar over den potensielle skaden ved feil bruk. For eksempel kan videoprodukter ta opp virkelige, komplette og klare bilder, og derfor har de stor verdi i å representere fakta. Likevel kan feil distribusjon, bruk og/eller behandling av videoopptak krenke personvernet, legitime rettigheter og interesser til andre.

Forpliktet til å innovere teknologi for det gode, her ved EZVIZ oppfordrer vi herved alvorlig at hver bruker skal bruke videoprodukter på riktig og ansvarlig måte, for å sammen skape et positivt miljø der alle relaterte praksiser og bruk overholder gjeldende lover og regler, respekterer enkeltpersoners interesser og rettigheter, og fremmer sosial moral.

Her er EZVIZs initiativer som vi ønsker å få din oppmerksomhet på:

1. Hver enkelt person har en rimelig forventning om privatliv, og bruken av videoprodukter bør ikke være i konflikt med en slik rimelig forventning. Derfor bør en advarselsmelding som klargjør overvåkningsområdet vises på en rimelig og effektiv måte når videoprodukter installeres på offentlige områder. For områder som ikke er offentlige, skal rettigheter og interesser til personer som er involvert, vurderes nøye, inkludert, men ikke begrenset til, installering av videoprodukter kun etter å ha innhentet samtykke fra interessentene, og ikke installering av svært usynlige videoprodukter uten andres viten.
2. Videoprodukter tar objektivt opp bilder av virkelige aktiviteter innenfor spesifikk tid og rom. Brukere skal på forhånd rimelig identifisere personene og rettighetene som er involvert i dette omfanget, for å unngå enhver krenkelse av portrett, personvern eller andre juridiske rettigheter til andre mens de beskytter seg selv gjennom videoprodukter. Merk at hvis du velger å aktivere lydopptaksfunksjonen på kameraet ditt, vil det fange lyder, inkludert samtaler, innenfor overvåkningsområdet. Vi anbefaler på det sterkeste en grundig vurdering av potensielle lydilder i overvåkningsområdet, slik at du fullt ut forstår nødvendigheten og rimeligheten før du aktiverer lydopptaksfunksjonen.
3. Videoprodukter i bruk vil konsekvent generere lyd- eller bildeinformasjon fra virkelige scener – muligens inkludert biometrisk informasjon som ansiktsbilder – basert på brukerens valg av produktfunksjoner. Slike data kan brukes eller behandles. Videoprodukter er bare teknologiske verktøy som ikke og ikke kan menneskelig praktisere juridiske og moralske standarder for å veilede lovlig og riktig bruk av data. Det er metodene og formålene til personene som kontrollerer og bruker den genererte dataen som utgjør en forskjell. Derfor skal databehandlere ikke bare strengt overholde gjeldende lover og regler, men også fullt ut respektere ikke-obligatoriske regler, inkludert internasjonale konvensjoner, moralske standarder, kulturelle normer, offentlig orden og lokale skikker. Videre bør vi alltid prioritere beskyttelsen av personvern og portrettrettigheter, samt andre rimelige interesser.
4. Videoinformasjonen som kontinuerlig genereres av videoprodukter, inneholder rettigheter, verdier og andre krav fra ulike interessenter. Derfor er det ekstremt viktig å sikre dataenes sikkerhet og skjerme produktene mot ondsinnede inntrengninger. Enhver bruker og databehandler skal treffe alle rimelige og nødvendige tiltak for å maksimere produkt- og datasikkerhet, unngå datalekkasje, uautorisert offentliggjøring eller misbruk, inkludert, men ikke begrenset til, oppsett av tilgangskontroll, valg av egnet nettverksmiljø der videoprodukter er tilkoblet, etablering og kontinuerlig optimalisering av nettverksikkerhet.
5. Videoprodukter har bidratt sterkt til å forbedre sikkerheten i samfunnet vårt, og vi tror at de vil fortsette å spille en positiv rolle i ulike aspekter av vårt daglige liv. Enhver forsøk på å misbruke disse produktene for å krenke menneskerettigheter eller delta i ulovlige aktiviteter motsier selve essensen av verdien i teknologisk innovasjon og produktutvikling. Vi oppfordrer hver bruker til å etablere sine egne metoder og regler for å evaluere og overvåke bruken av videoprodukter, slik at disse produktene alltid brukes på riktig måte, gjennomtenkt og med godvilje.